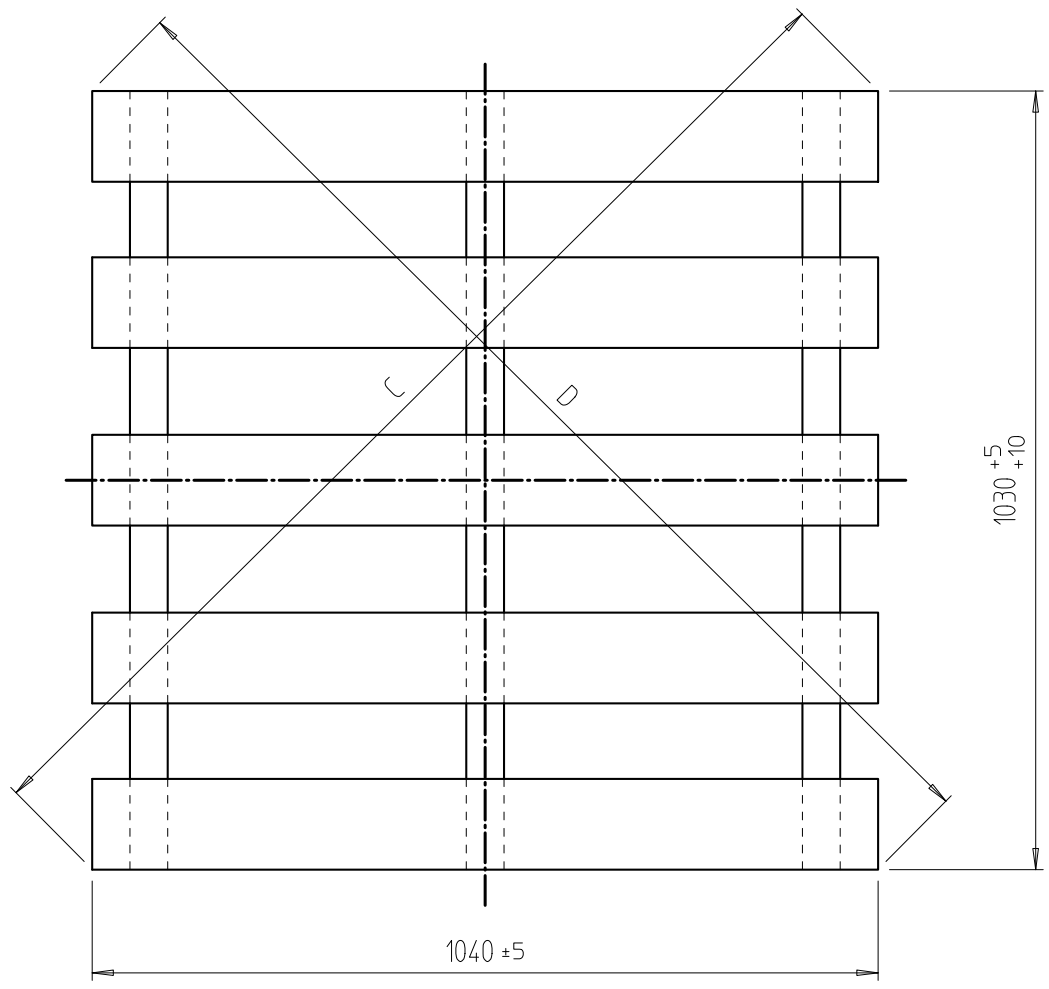
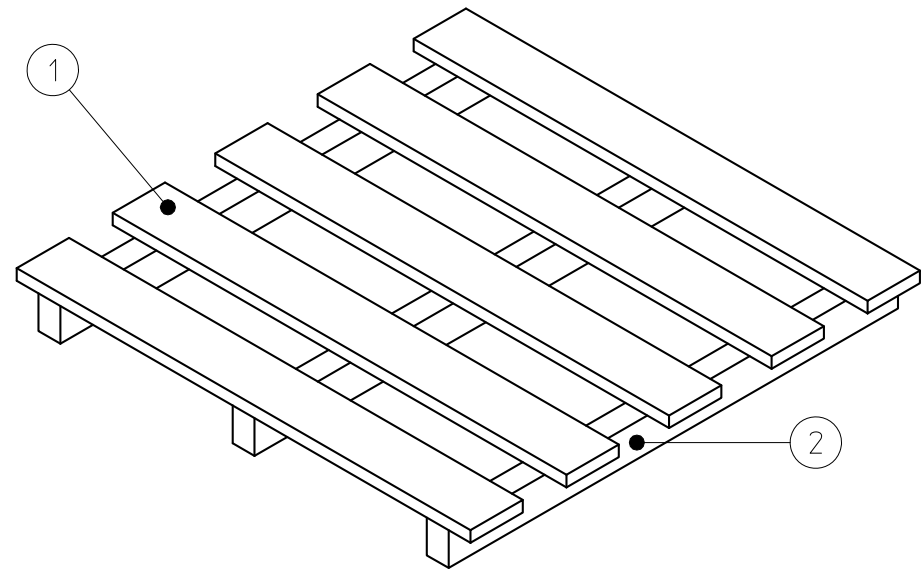


CATASTA PALLET
ПАЛЛЕТ ХРАНЕНИЯ



Carico massimo su superficie A = 1000 Kg
 Quote senza indicazione tolleranza ±5 mm
 Tolleranza sulle diagonali C e D = 0/ +20 mm
 Tolleranza di planarità sulla superficie A = 2 mm
 Fissare con chiodi come da normativa GOST 4028-63
 Le teste dei chiodi dovranno essere incassate e non dovranno sporgere sulla superficie A
 Le tavole di legno utilizzate devono essere intere e squadrate, non devono presentare crepe o nodi
 Eventuali difetti potranno essere corretti con l'utilizzo di colle resistenti all'acqua

МАКСИМАЛЬНАЯ НАГРУЗКА НА ПОВЕРХНОСТЬ А = 1000 КГ
 РАЗМЕРЫ БЕЗ УКАЗАНИЙ ДОПУСКОВ <ПЛЮС МИНУС>5 ММ
 ДОПУСКИ ПО ДИАГОНАЛЯМ СИ D = 0/ +20 ММ
 ДОПУСКИ ПЛОСКОСТНОСТИ ПО ПОВЕРХНОСТИ А = 2 ММ
 ЗАКРЕПИТЬ ГВОЗДЯМИ СОГЛАСНО НОРМАТИВАМ ГОСТ 4028-63
 ГОЛОВКИ ГВОЗДЕЙ ДОЛЖНЫ БЫТЬ УТОПЛЕНЫ И НЕ ДОЛЖНЫ ВЫСТУПАТЬ НА ПОВЕРХНОСТИ А
 ИСПОЛЬЗУЕМЫЕ ДЕРЕВЯННЫЕ ДОСКИ ДОЛЖНЫ БЫТЬ ЦЕЛЫМИ И КВАДРАТНЫМИ, НЕ ДОЛЖНО БЫТЬ ТРЕЩИН ИЛИ УЗЛОВ
 ВОЗМОЖНЫЕ ДЕФЕКТЫ МОГУТ БЫТЬ ОТКОРРЕКТИРОВАНЫ, ИСПОЛЬЗУЯ ВОДОСТОЙКИЙ КЛЕЙ

2		2	ДОСОК 75x50 ДЛИНОЙ 1030 Murati in legno dim. 75x50 L = 1030				*
1		5	ДОСОК 120x25 ДЛИНОЙ 1040 Listelli in legno dim. 120x25 L = 1040				*
Pos. ПОЗ.	Code ОБОЗНАЧ.	Q.ty К-ВО	Descrizione - Description НАИМЕНОВАНИЕ	unit. ЕД	tot. ОБЩ.	Supply ПОСТАВКА	
				weight ВЕС, КГ	- kg		
00	EMISSIONE DISEGNO / FIRST ISSUE			S.A.	S.A.	M.R.	09-02-11
REV.	DESCRIZIONE / DESCRIPTION			DISEGNATO DRAWN	VERIFICATO CHECKED	APPROVATO APPROVED	DATA / DATE
BEDESCHI S.p.A. Via Praimbole,38 - 35010 LIMENA Padova ITALY Tel.+39-049.7663100 - Fax +39-049.8848006 E-Mail:Sales@bedeschi.it - Skype: bedeschispa@skype				FORMATO / SIZE			
				A3		CODICE ASSIEME / CODE	
				6820		PESO KG WEIGHT KG.	
DENOMINAZIONE / DWG TITLE				N.DISEGNO / DWG NUMBER		REV.	
PALLET IN LEGNO - SCHEMA DI COSTRUZIONE ДЕРЕВЯННЫЕ ПОДДОНЫ - ЧЕРТЕЖ ТЕХЗАДАНИЯ				VN-850.003		0	
				SCALA/SCALE		FOGLIO/SHEET	
				1:10.		1	

La BEDESCHI S.p.A. si riserva la proprieta' del presente disegno e ne vieta la riproduzione e o duplicazione anche se solo parziale
 This drawing is the property of BEDESCHI S.p.A. and cannot be copied or reproduced whether wholly or partially